



**GOVERNO DO ESTADO DO ESPÍRITO SANTO  
SECRETARIA DE ESTADO DA JUSTIÇA  
POLÍCIA PENAL DO ESPÍRITO SANTO  
DIRETORIA GERAL**

**NT – CALÇA TÁTICA**

**1. DESCRIÇÃO TÉCNICA CALÇA TÁTICA:** Deverá possuir o **CERTIFICADO DE APROVAÇÃO COMO EQUIPAMENTO DE PROTEÇÃO INDIVIDUAL (CA)** emitido pelo **MINISTÉRIO DO TRABALHO E EMPREGO**, aprovado para **RISCOS MECÂNICOS**; esse C.A deverá estar válido;

Calça confeccionada em tecido plano com estrutura Rip-Stop elastizado, composto por poliamida 6.6 (PA), algodão (CO) e elastano (PUE), na cor verde PANTONE 19-0415 TPG; e tecido plano para forros.

**1.1. CÓS:**

**1.1.1.** Cós com modelagem reta com largura de 50mm em todo seu diâmetro;

**1.1.2.** Fechamento frontal por um botão caseado de massa 4 furos de 17,78mm, número 28, na cor preta, aplicado na parte externa do cós;

**1.1.3.** Dois passantes únicos frontais, dois passantes únicos laterais e um passante único traseiro, centralizado no meio do cós, medindo 70mm de altura e 30mm de largura cada;

**1.1.4.** Braguilha da calça fechada por um zíper médio fixo de metal preto oxidado com trava automática com 180mm;

**1.2. BOLSOS:**

**1.2.1. BOLSO FRONTAL SUPERIOR:**

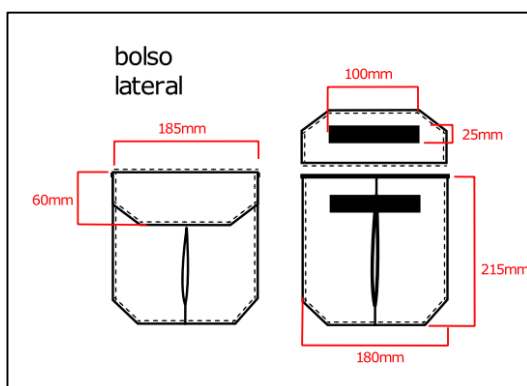
**1.2.1.1.** Abertura tipo faca, e forro em tecido plano;

**1.2.1.2.** Bolso medindo 180mm de altura e 25mm de abertura;

**1.2.2. BOLSO LATERAL INFERIOR:**

**1.2.2.1.** Tipo cargo com chanfros, com uma prega macho, sobreposto nas laterais da calça, 80mm abaixo do bolso frontal superior, medindo 215mm x 180mm;

**1.2.2.2.** Lapela com chanfros entretelada, medindo 185mm x 65mm, fechamento com dois fechos de contato medindo 25mm x 100mm;



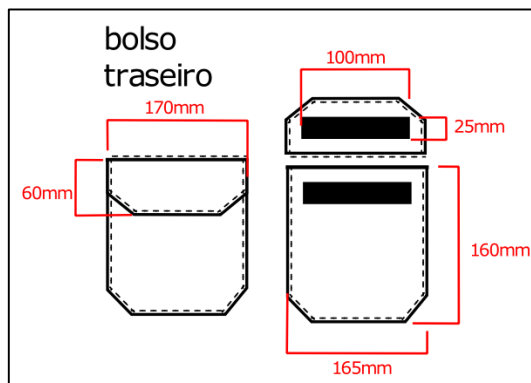
**1.2.3. BOLSOS TRASEIROS:**

**1.2.3.1.** Bolso traseiro chapado com chanfros, sobreposto, medindo 160mm x 165mm;

**1.2.3.2.** Lapela com chanfros entretelada, medindo 170mm x 60mm, fechamento com fecho de contato medindo 25mm x 100mm;



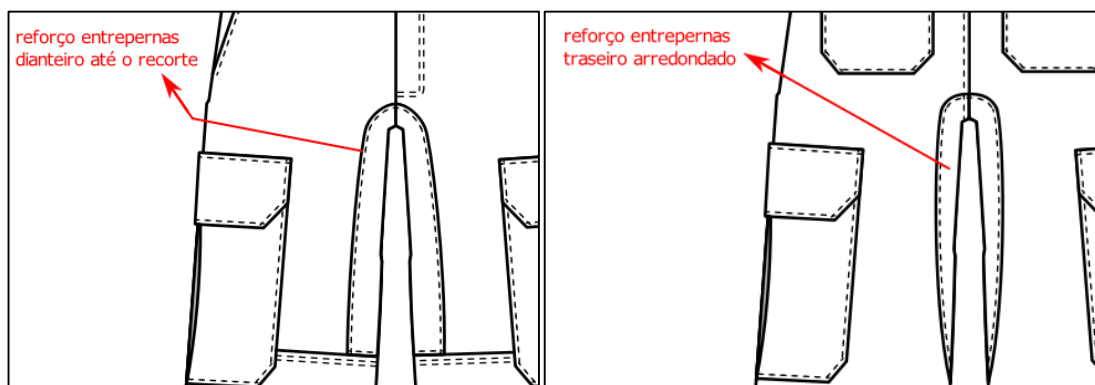
GOVERNO DO ESTADO DO ESPÍRITO SANTO  
SECRETARIA DE ESTADO DA JUSTIÇA  
POLÍCIA PENAL DO ESPÍRITO SANTO  
DIRETORIA GERAL



**1.3. REFORÇO ENTREPERNAS:**

**1.3.1.** Reforço entrepernas no gancho dianteiro e traseiro;

**1.3.2.** Composto pelo mesmo tecido Rip Stop principal aplicado por cima do caimento dos entrepernas da calça.



**1.4. BARRA:**

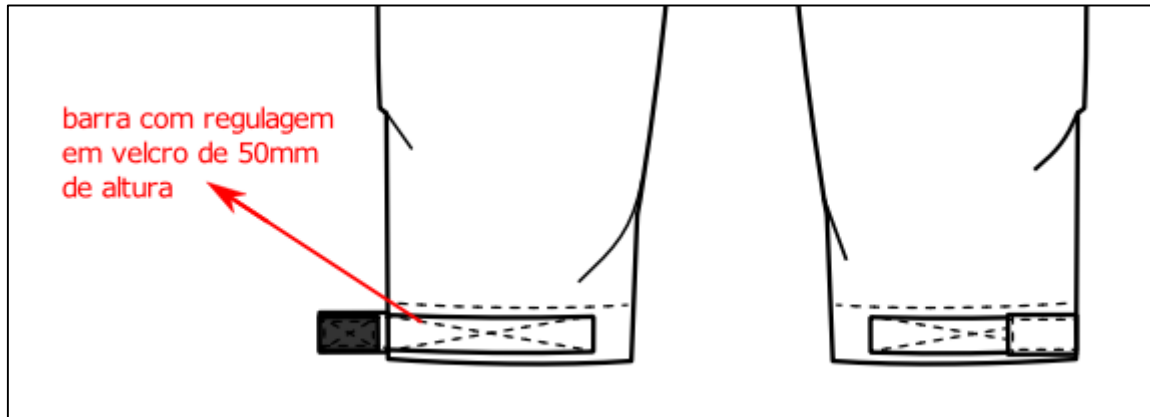
**1.4.1.** Barra medindo 55mm, pesponto simples;

**1.4.2.** Na barra traseira da calça, fecho de contato fêmea aplicado direto na peça medindo 50mm x 180mm, na cor verde;

**1.4.3.** Martingale para regulagem medindo 80mm x 55mm, com fecho de contato macho injetado na cor preta, aplicado na lateral externa, medindo 50mm x 50mm, para que seja fácil a regulagem da abertura da barra, da lateral de fora para dentro.



GOVERNO DO ESTADO DO ESPÍRITO SANTO  
SECRETARIA DE ESTADO DA JUSTIÇA  
POLÍCIA PENAL DO ESPÍRITO SANTO  
DIRETORIA GERAL

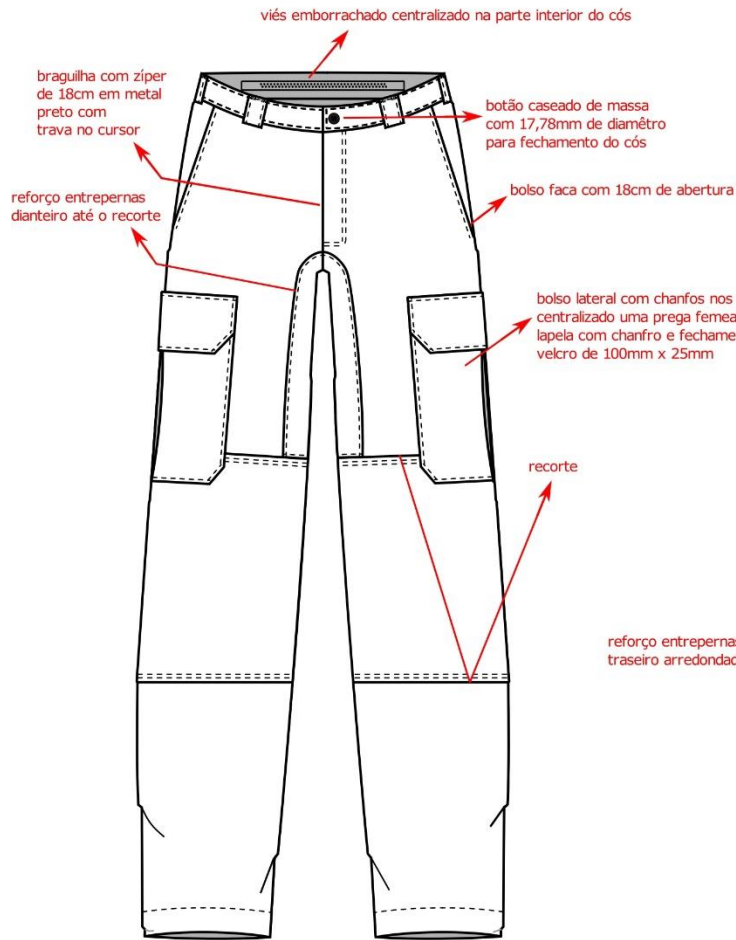




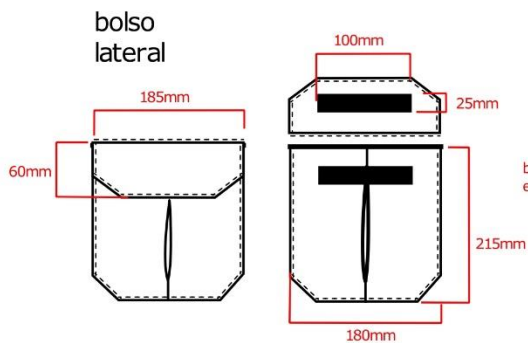
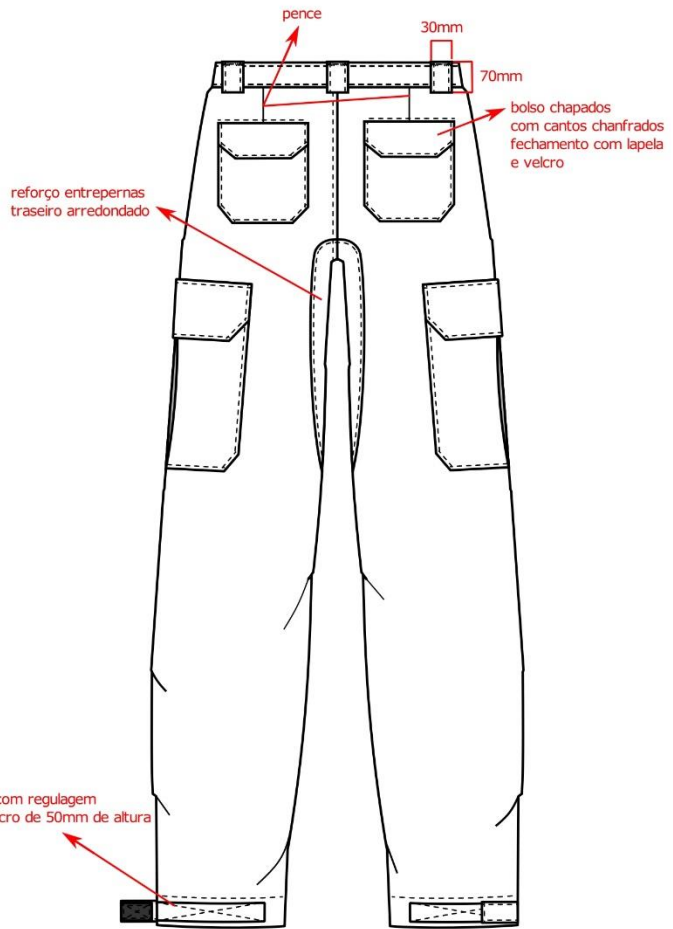
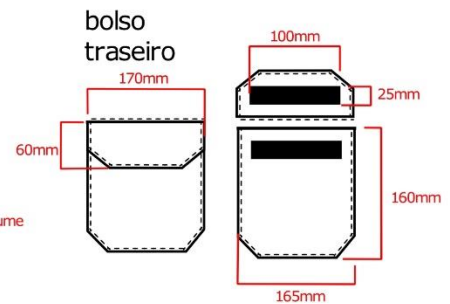
GOVERNO DO ESTADO DO ESPÍRITO SANTO  
SECRETARIA DE ESTADO DA JUSTIÇA  
POLÍCIA PENAL DO ESPÍRITO SANTO  
DIRETORIA GERAL

1.5. DESENHO TÉCNICO COMPLETO:

frente



costas





**GOVERNO DO ESTADO DO ESPÍRITO SANTO**  
**SECRETARIA DE ESTADO DA JUSTIÇA**  
**POLÍCIA PENAL DO ESPÍRITO SANTO**  
**DIRETORIA GERAL**

**1.6. IDENTIFICAÇÃO:** Na parte interna de cada calça tática deverá existir em local de fácil visibilidade, uma etiqueta com QR code contendo número de série do produto e CA em cada peça, impressa de maneira indelével;

**2. DESCRIÇÃO TÉCNICA COMBAT SHIRT TÁTICA MANGA LONGA:**

Deverá possuir o **CERTIFICADO DE APROVAÇÃO COMO EQUIPAMENTO DE PROTEÇÃO INDIVIDUAL (CA)** emitido pelo **MINISTÉRIO DO TRABALHO E EMPREGO**, aprovado para **RISCOS MECÂNICOS**; esse C.A deverá estar válido;

Camisa de combate (combat shirt) modelagem raglan manga longa; confeccionada em tecido plano com estrutura Rip Stop com elasticidade, poliamida 6.6 (PA), algodão (CO) e elastano (PUE) na cor Verde PANTONE 19-0415 TPG, tecido tipo meia-malha, composto por 60% Algodão (CO) e 40% Poliamida 6.6 (PA), na cor verde PANTONE 19-0312 TPG.

**2.1. GOLA:**

**2.1.1.** Gola dupla com entretela medindo 55mm de altura, parte interna no tecido de malha e parte externa com o tecido Rip Stop;

**2.1.2.** Zíper fixo de nylon com 250mm, cursor simples com trava automática, aviamento na cor predominante da roupa;

**2.1.3.** Peitilho finalizado com 200mm;

**2.1.4.** Acabamento com pesponto largo e revel interno na abertura interna do zíper, entretela na parte sob a malha para dar estrutura;

**2.1.5.** Cobre zíper com 15mm de largura;

**2.1.6.** Aplicar fecho de contato fêmea verde, medindo 20mm de largura por 40mm de comprimento na lateral esquerda da gola, fixado com pesponto simples em todo contorno, na posição horizontal, a 10mm de distância do zíper para fixação de insígnia.

**2.2. TÓRAX:**

**2.2.1.** Parte superior do tórax, recorte em tecido rip stop;

**2.2.2.** Parte inferior do tórax em tecido tipo meia-malha;

**2.2.3.** No peito lado direito, velcro para biriba medindo 25mm x 120mm, aplicado 200mm abaixo do recorte de ombro;

**2.2.4.** Nas costas, DTF escrito “POLÍCIA PENAL ESPÍRITO SANTO”, aplicado centralizado nas costas, 20mm acima do início inferior da pala em tecido ripstop nas dimensões de 130mm por 240mm;

**2.3. MANGAS:**

**2.3.1.** Mangas compridas, com corte reto, do tipo raglan no tecido RipStop;

**2.3.2.** Na parte inferior da manga, recorte saindo da cava terminando um pouco acima da altura do cotovelo.

**2.3.3. BOLSOS DA MANGA:**

**2.3.3.1.** Em tecido Rip Stop, bolso chapado, sobreposto, centralizado entre cavas da manga, com dimensões de 185mm de largura por 210mm de altura;

**2.3.3.2.** Deverá possuir zíper fixo com 180mm de comprimento, aplicado verticalmente a uma distância de 40mm da costura lateral frontal do bolso;

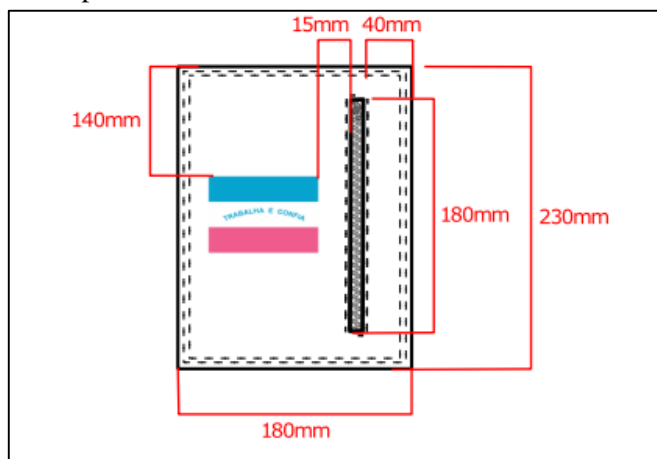


**GOVERNO DO ESTADO DO ESPÍRITO SANTO  
SECRETARIA DE ESTADO DA JUSTIÇA  
POLÍCIA PENAL DO ESPÍRITO SANTO  
DIRETORIA GERAL**

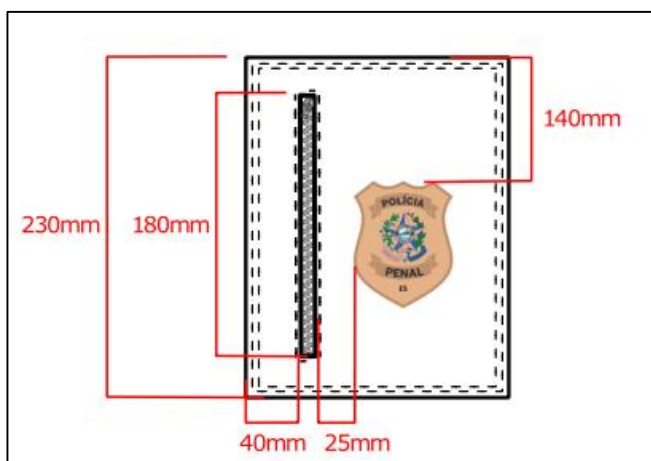
**2.3.3.3.** Coberto por 02 vivos (embutidos um em cada lado), em tecido rip stop, medindo 5mm de largura cada;

**2.3.3.4.** Bolso aplicado a 200mm da costura da gola (podendo sofrer variações pela graduação);

**2.3.3.5.** Manga direita, bordado digital da bandeira do Estado do Espírito Santo, aplicado costurado diretamente no bolso, utilizando com de linha na cor predominante da bandeira, 140mm abaixo da borda superior do bolso da manga;



**2.3.3.6.** Manga esquerda, bordado digital do brasão da Polícia Penal do Espírito Santo, aplicado costurado diretamente no bolso, utilizando com de linha na cor predominante da bandeira, 140mm abaixo da borda superior do bolso da manga;



**2.4. BARRA DA MANGA:**

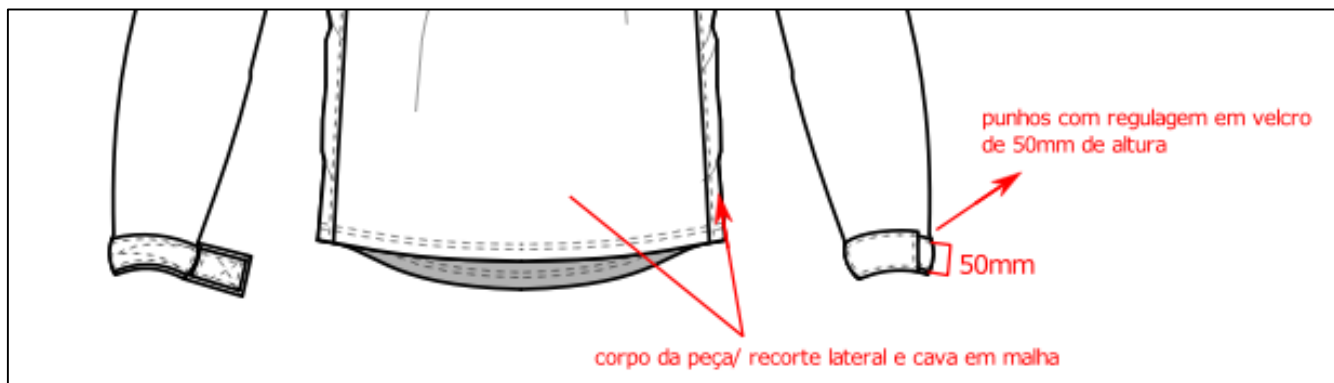
**2.4.1.** Barra medindo 50mm, com pesponto simples;

**2.4.2.** Fecho de contato fêmea aplicado direto na peça medindo 50mm x 200mm, na cor verde;

**2.4.3.** Martingale para regulagem medindo 105mm x 55mm, fixado na lateral interna da manga, com fecho de contato macho aplicado na lateral externa, medindo 90mm x 50mm, para que seja fácil a regulagem da abertura da barra, da lateral de dentro para fora.



GOVERNO DO ESTADO DO ESPÍRITO SANTO  
SECRETARIA DE ESTADO DA JUSTIÇA  
POLÍCIA PENAL DO ESPÍRITO SANTO  
DIRETORIA GERAL



**2.5. BARRA DA COMBAT:**

**2.5.1.** Com bainha de 25mm de largura, com costura de trama com 3 agulhas;

**2.6. LOGOS:**

**2.6.1. MANGA DIREITA:**

**2.6.1.1.** bordado com a **bandeira** do Espírito Santo, medindo 60mm de altura por 86mm de largura, aplicado 140mm abaixo da costura superior do bolso da manga direita;



**2.6.2. MANGA ESQUERDA:**

**2.6.2.1.** Bordado digital com o **brasão** da Polícia Penal do Espírito Santo, medindo 75mm de altura por 62mm de largura, aplicado 140mm abaixo da costura superior do bolso da manga esquerda;



GOVERNO DO ESTADO DO ESPÍRITO SANTO  
SECRETARIA DE ESTADO DA JUSTIÇA  
POLÍCIA PENAL DO ESPÍRITO SANTO  
DIRETORIA GERAL



**2.6.3. COSTAS:**

**2.6.3.1. DTF** com o escrito “POLÍCIA PENAL ESPÍRITO SANTO”, na letra tipo ARIAL na cor cinza;

**2.6.3.2.** , medindo 130mm de altura e 240m de largura aplicado centralizado nas costas, 20mm acima do início inferior da pala em tecido ripstop;

**POLÍCIA  
PENAL**  
**ESPÍRITO SANTO**

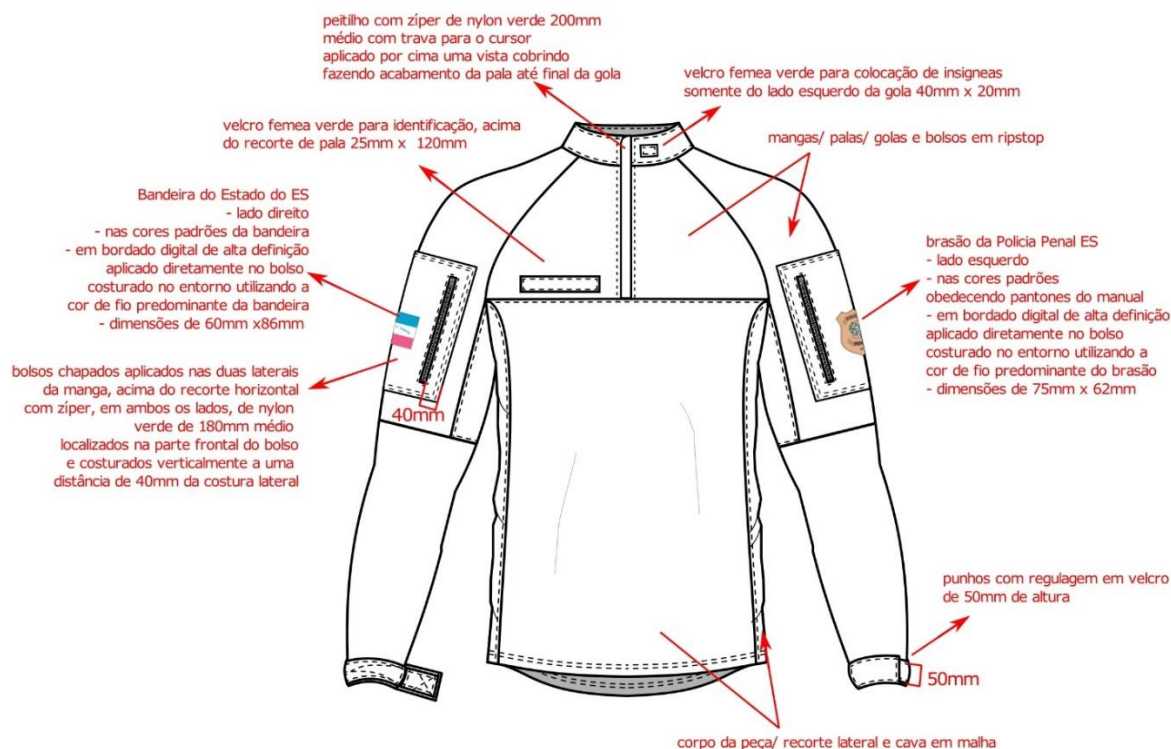




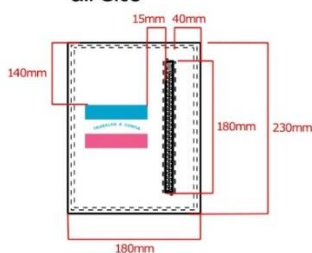
GOVERNO DO ESTADO DO ESPÍRITO SANTO  
SECRETARIA DE ESTADO DA JUSTIÇA  
POLÍCIA PENAL DO ESPÍRITO SANTO  
DIRETORIA GERAL

2.7. DESENHO TÉCNICO COMPLETO:

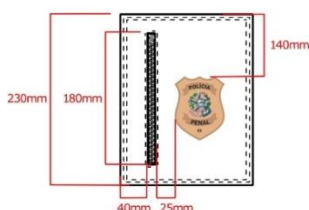
frente



bolso direito



bolso esquerdo



costas





GOVERNO DO ESTADO DO ESPÍRITO SANTO  
SECRETARIA DE ESTADO DA JUSTIÇA  
POLÍCIA PENAL DO ESPÍRITO SANTO  
DIRETORIA GERAL

**3. ESPECIFICAÇÕES TÉCNICA DAS COSTURAS:**

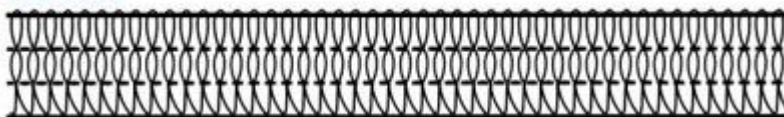
**3.1.1.** Para todas as costuras internas e externas obedecer a cor predominante do tecido; acabamento limpos e sem emendas;

**3.1.2. FECHAMENTO DAS LATERAIS:** fechamento com máquina fechadeira de braço com duas agulhas;

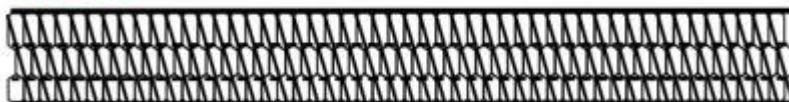
**3.1.3. CÓS:** para pregar o cós, utilizar a máquina industrial pregadeira de cós e/ou máquina elástica;

**3.1.4. NA UNIÕES DE CAVAS E RECORTES:** em costuras planas (flat seaming);

direito



avesso



**3.1.5. COSTURAS EXTERNAS:** de fechamento e união das partes, pespontos de bolsos e demais costuras duplas, para melhor reforço da costura utilizar máquina industrial pespontadeira;

pespontadeira



**3.1.6. COSTURAS INTERNAS:** de limpeza ou acabamentos, utilizar máquina industrial interloque;

costura interloque



**3.1.7. BARRA E ALGUMAS COSTURAS EXTERNAS NO TECIDO PLANO:** em máquina galoneira com 3 agulhas e 2 bitolas, deixando a costura plana e rebatida; dando mais segurança para que não desmanche a peça com facilidade;



GOVERNO DO ESTADO DO ESPÍRITO SANTO  
SECRETARIA DE ESTADO DA JUSTIÇA  
POLÍCIA PENAL DO ESPÍRITO SANTO  
DIRETORIA GERAL

costura galoneira



3.1.8. ACABAMENTOS EXTERNOS E APLICAÇÕES DE ZÍPER: costura reta, ponto limpo e bem regulado.

3.1.9. TRAVETTIS: para reforçar cantos e junções dos tecidos, travettis com ponto 15 ou 16.

travetti



4. IDENTIFICAÇÃO:

4.1. Na parte interna de cada peça deverá existir, em local de fácil visibilidade, uma ou mais etiqueta(s) informando: “marca do fornecedor”, “identificação fiscal”, “composição dos tecidos utilizados” (por ordem de prioridades), “símbolos de instruções de lavagem” (para cada composição), “país de origem” e “tamanho da peça”;

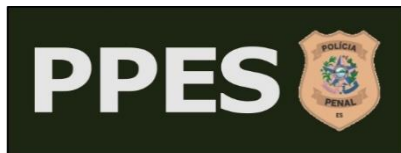
FORNECEDOR
CNPJ:
COMPOSIÇÃO
instruções de lavagens
BRASIL
TAMANHO
M

4.2. IDENTIFICAÇÃO: Na parte interna de cada Combat Shirt e Calça, deverá existir, em local de fácil visibilidade, uma etiqueta com QR code contendo número de série do produto e CA em cada peça, impressa de maneira indelével;

4.3. As peças deverão apresentar a etiqueta tecida com a escrita PPES e o Brasão da Polícia Penal do Estado do Espírito Santo, com fundo na cor verde:



GOVERNO DO ESTADO DO ESPÍRITO SANTO  
SECRETARIA DE ESTADO DA JUSTIÇA  
POLÍCIA PENAL DO ESPÍRITO SANTO  
DIRETORIA GERAL



5. **GARANTIA:** a garantia técnica do objeto deverá ser, no mínimo, de 12 (doze) meses, contados a partir da data de seu recebimento definitivo, sendo que nesse período deverão ser cobertos quaisquer problemas apresentados em decorrência de defeito de fabricação.

6. **PARÂMETROS NORMATIVOS E TÉCNICOS:**

6.1. **TECIDO PLANO RIP STOP:**

6.1.1. Tecido plano com estrutura Rip Stop, com elasticidade, composto por poliamida 6.6 (PA), algodão (CO) e elastano (PUE), a saber:

PARÂMETROS	NORMAS	VALOR	UNIDADES	TOLERÂNCIA
Composição	AATCC 20	50% Poliamida 6.6; 46% Algodão; 4% Elastano		+/- 5%
Ligamento	ABNT NBR 12996	Tela c/ efeito Rip-stop (fios entre cordões: 21 no urdume; 11 na trama)		
Gramatura	NBR 10591	220	g/m <sup>2</sup>	+/- 10%

PARÂMETROS	NORMAS	VALOR		UNIDADES	TOLERÂNCIA
		URDUME	TRAMA		
Alongamento	NBR ISO 13934-1	25	40	%	mínimo
Resistência à tração	NBR ISO 13934-1	800	600	N	mínimo
Resistência ao rasgo	NBR ISO 4674 - 1	20	20	N	mínimo
Estabilidade dimensional	NBR 10320	-2	-2	%	

PARÂMETROS	NORMAS	VALOR	TOLERÂNCIA
Pilling	ISO 12945-2	Nota 4	mínimo
Solidez da cor à luz	ABNT NBR ISO 105-B02	Nota 4	mínimo
Solidez da cor à lavagem	ABNT NBR ISO 105-C06	Algodão: 4	mínimo
		Poliamida: 4	mínimo



**GOVERNO DO ESTADO DO ESPÍRITO SANTO**  
**SECRETARIA DE ESTADO DA JUSTIÇA**  
**POLÍCIA PENAL DO ESPÍRITO SANTO**  
**DIRETORIA GERAL**

PARÂMETROS	NORMAS	VALOR		TOLERÂNCIA
Solidez da cor ao suor	ABNT NBR ISO 105-E04	Suor ácido	Suor alcalino	
		Algodão: 5	Algodão: 5	mínimo 4-5
		Poliamida: 5	Poliamida: 5	mínimo 4-5
Solidez da cor à fricção	ABNT NBR ISO 105-X12	Seco	Úmido	
		4	3	

**6.1.1.1.** Esses valores e parâmetros deverão ser comprovados através da apresentação de relatório(s) técnico(s) ou ficha(s) técnica(s) do fabricante do tecido, assinado por representante da empresa fabricante do tecido.

**6.2. TECIDO DE MALHA:**

Tecido de malha com estrutura meia malha para as COMBAT SHIRTS, composto por 60% Algodão (CO) e 40% Poliamida 6.6 (PA), a saber:

PARÂMETROS	NORMAS	VALOR	UNIDADES	TOLERÂNCIA
Estrutura	NBR 13460	Meia Malha		
Composição	AATCC 20	60% - Algodão 40% - Poliamida 6.6		5,00%
Gramatura	NBR 10591	150	g/m <sup>2</sup>	15

PARÂMETROS	NORMAS	VALOR	TOLERÂNCIA
Pilling	ISO 12945-2	Nota 4	Mínimo
Solidez da cor à luz	ABNT NBR ISO 105-B02	Nota 4	Mínimo

PARÂMETROS	NORMAS	VALOR		TOLERÂNCIA
Solidez da cor à lavagem	ABNT NBR ISO 105-C06	Alteração: 4	Transferência: 4	Mínimo
Solidez da cor ao suor	ABNT NBR ISO 105-E04	Suor ácido	Suor alcalino	Mínimo
		4	4	
Solidez da cor à fricção	ABNT NBR ISO 105-X12	Seco	Úmido	Mínimo
		4	3	

**6.2.1.1.** Esses valores e parâmetros deverão ser comprovados através da apresentação de relatório(s) técnico(s) ou ficha(s) técnica(s) do fabricante do tecido, assinado por representante da empresa fabricante do tecido.



**GOVERNO DO ESTADO DO ESPÍRITO SANTO**  
**SECRETARIA DE ESTADO DA JUSTIÇA**  
**POLÍCIA PENAL DO ESPÍRITO SANTO**  
**DIRETORIA GERAL**

**6.3. TECIDO FORRO EM TELA:**

**6.3.1.1.** Tecido tipo plano, em poliéster com elastano, a saber:

FICHA TÉCNICA/ ENSAIOS FÍSICOS – TECIDO PLANO			
Característica	Norma	Especificação	Tolerância
Composição	AATCC 20 e 20A	90% Poliéster e 10% Elastano	
Gramatura	ABNT NBR 10591	124 g/m <sup>2</sup>	+/- 10g/m <sup>2</sup>

**6.3.1.2.** Esses valores e parâmetros deverão ser comprovados através da apresentação de relatório(s) técnico(s) ou ficha(s) técnica(s) do fabricante do tecido, assinado por representante da empresa fabricante do tecido.

**6.4. CARACTERÍSTICAS TÉCNICAS DE AVIAMENTOS E ACESSÓRIOS:**

**6.4.1. ZÍPER:**

**6.4.1.1.** Os zíperes utilizados devem possuir as seguintes características técnicas, a saber:

FICHA TÉCNICA/ENSAIOS FÍSICOS			
<b>Composição</b>	Cadarços: multifilamentos texturizados de poliéster; Linhas de costura: multifilamentos torcidos de poliéster; Elementos (dentes): monofilamento de poliéster; Terminais superiores: latão; Terminal inferior: liga de alumínio; Cursor: chassi, puxadores injetados de zamac, mola de aço inoxidável.		
<b>Dimensões</b>	<b>Padrão - mm</b>	<b>Componente</b>	<b>Padrão (KGF) mínimo</b>
Largura da cremalheira ligada	4,15 (+/-0,20)	cursor	1,4gr/peça
Espessura da cremalheira ligada	1,85 (+0,1 – 0,5)		
Largura total do produto	23 (+2,0 – 0,0)		
<b>Resistência</b>	<b>Padrão (YFGS)</b>		
Tração lateral dos dentes	≥	350,0 N	
Puncionamento dos dentes	≥	200,0 N	
Travamento do cursor	≥	15,0 N	
Fixação terminal superior	≥	60,0 N	
Fixação terminal inferior	≥	50,0 N	
Deslizamento abrir	≤	3,9 N	
Deslizamento fechar	≤	3,9 N	



**GOVERNO DO ESTADO DO ESPÍRITO SANTO**  
**SECRETARIA DE ESTADO DA JUSTIÇA**  
**POLÍCIA PENAL DO ESPÍRITO SANTO**  
**DIRETORIA GERAL**

Tração a 90° do cursor	≥	80,0 N
Torção do puxador	≥	15,0 N/cm

**6.4.1.2.** Esses valores e parâmetros deverão ser comprovados através da apresentação de relatório(s) técnico(s) ou ficha(s) técnica(s) do fabricante do ZÍPER.

**6.4.2. ZÍPER DA BRAGUILHA:**

**6.4.2.1.** O zíper utilizado deve possuir as seguintes características técnicas, a saber:

<b>FICHA TÉCNICA/ENSAIOS FÍSICOS</b>			
<b>Composição</b>	Cadarços: multifilamentos texturizados de poliéster; Elementos (dentes): alpaca (liga de cobre, níquel e zinco); Terminais superiores: latão com banho níquelado; Terminal inferior: latão com banho níquelado; Cursor: latão e inox com banho níquelado.		
<b>Dimensões</b>	<b>Padrão - mm</b>	<b>Componente</b>	<b>Padrão (KGF) mínimo</b>
Largura da cremalheira ligada	4,50 (+/- 0,12)	Cursor	2,3gr/peça
Espessura da cremalheira ligada	2,00 (+/- 0,04)	Terminal superior	0,1 gr/peça
Largura total do produto	25,0 (+2,0 - 0,0)		
Largura útil do tape	10,20 (+ 1,0 - 0,0)		
Extremidade superior	15,0 (+/- 3,0mm)		
Extremidade inferior	15,0 (+/- 3,0mm)		
<b>Resistência</b>	<b>Padrão (YFGS)</b>		
Tração lateral do dente	≥	500,0 N	
Travamento do cursor	≥	50,0 N	
Fixação do elemento	≥	55,0 N	
Fixação do terminal superior	≥	70,0 N	
Fixação do terminal inferior	≥	70,0 N	
Tração 90° cursor	≥	120,0 N	
Resistência a torção	≥	40,0 N	





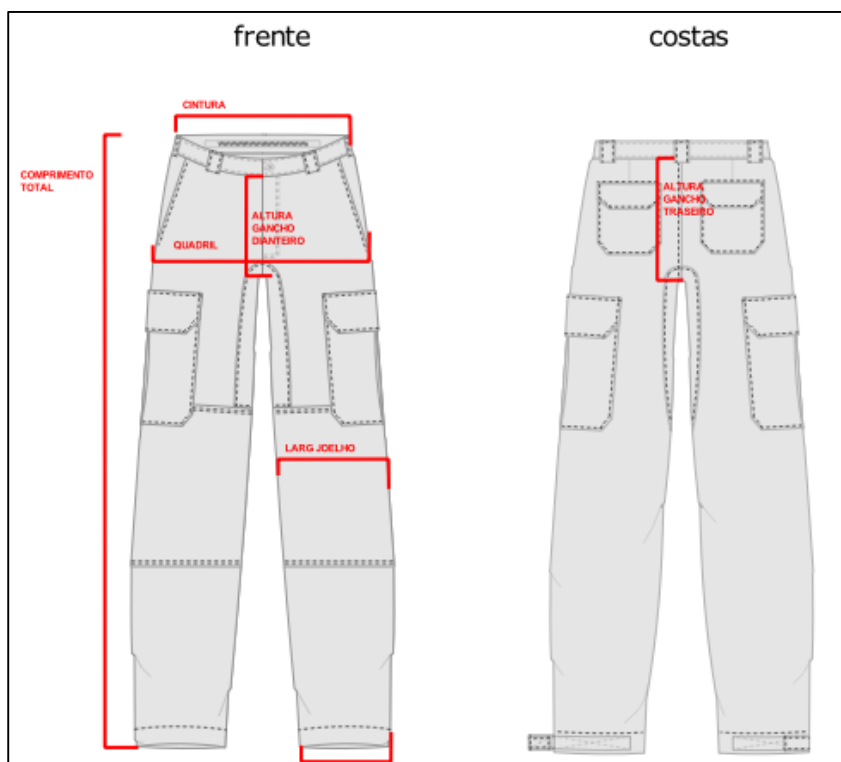


**GOVERNO DO ESTADO DO ESPÍRITO SANTO  
SECRETARIA DE ESTADO DA JUSTIÇA  
POLÍCIA PENAL DO ESPÍRITO SANTO  
DIRETORIA GERAL**

**6.5.2. TABELA DE MEDIDAS PARA CALÇAS FEMININAS:**

TABELA DE REFERÊNCIA PARA MEDIDAS DE PEÇAS PRONTAS FEMININAS (tolerância de +1 ou -1 cm para cada tamanho)														
	36	38	40	42	44	46	48	50	52	54	56	58	60	62
Cintura (abaixo do cós)	34	36	38	40	42	44	46	48	50	52	54	56	58	60
Quadril	46	48	50	52	54	56	58	60	62	64	66	68	70	72
Altura gancho dianteiro	22,5	23,5	24,5	25,5	26,5	27,5	28,5	29,5	30,5	31,5	32,5	33,5	34,5	35,5
Altura gancho traseiro	31	32	33	34	35	36	37	38	39	40	41	42	43	44
Largura joelho	23,5	24	24,5	25	25,5	26,5	27	27,5	28	28,5	29	29,5	30	30,5
Largura barra	19,5	20	20,5	21	21,5	22	22,5	23	23,5	24	24,5	25	25,5	26
Comprimento total	105	105,5	106	106,5	107	107,5	108	108,5	109	109,5	110	110,5	111	111,5
Altura do cós	5	5	5	5	5	5	5	5	5	5	5	5	5	5

**6.6. DESENHO DEMONSTRATIVO DE MEDIDAS DAS CALÇAS:**



**6.7. TABELA DE MEDIDAS:**

**6.7.1. TABELA DE MEDIDAS MASCULINA:**

TAMANHOS EM CENTÍMETROS (tolerância de +1 ou -1 cm para cada tamanho)															
MEDIDAS	PP	P	M	G	GG	XG	XGG	G1	G2	G3	G4	G5	G6	G7	G8



**GOVERNO DO ESTADO DO ESPÍRITO SANTO**  
**SECRETARIA DE ESTADO DA JUSTIÇA**  
**POLÍCIA PENAL DO ESPÍRITO SANTO**  
**DIRETORIA GERAL**

MASCULINAS															
LARGURA TÓRAX	55,0	57,0	59,0	61,0	63,0	65,0	67,0	69,0	71,0	73,0	75,0	77,0	79,0	81,0	83,0
LARGURA BARRA	49,0	51,0	53,0	55,0	57,0	59,0	61,0	63,0	65,0	67,0	69,0	71,0	73,0	75,0	77,0
COMPRIMENTO FRENTE	67,0	68,0	69,0	70,0	71,0	72,0	73,0	74,0	75,0	76,0	77,0	78,0	79,0	80,0	81,0
COMPRIMENTO COSTAS	74,0	75,0	76,0	77,0	78,0	79,0	80,0	81,0	82,0	83,0	84,0	85,0	86,0	87,0	88,0
COMPRIMENTO MANGA	79,0	80,0	81,0	82,0	83,0	84,0	85,0	86,0	87,0	88,0	89,0	90,0	91,0	92,0	93,0
LARGURA PUNHO	15,0	15,5	16,0	16,5	17,0	17,5	18,0	18,5	19,0	19,5	20,0	20,5	21,0	21,5	22,0
ALTURA GOLA	5	5	5	5	5	5	5	5	5	5	5	5	5	5	5

**6.7.2. TABELA DE MEDIDAS FEMININA:**

TAMANHOS EM CENTÍMETROS (tolerância de +1 ou -1 cm para cada tamanho)															
MEDIDAS FEMININAS	PP	P	M	G	GG	XG	XGG	G1	G2	G3	G4	G5	G6	G7	G8
LARGURA TÓRAX	48,0	50,0	52,0	54,0	56,0	58,0	60,0	62,0	64,0	66,0	68,0	70,0	72,0	74,0	76,0
LARGURA BARRA	40,0	42,0	44,0	46,0	48,0	50,0	52,0	54,0	56,0	58,0	60,0	62,0	64,0	66,0	68,0
COMPRIMENTO FRENTE	60,0	61,0	62,0	63,0	64,0	65,0	66,0	67,0	68,0	69,0	70,0	71,0	72,0	73,0	74,0
COMPRIMENTO COSTAS	66,0	67,0	68,0	69,0	70,0	71,0	72,0	73,0	74,0	75,0	76,0	77,0	78,0	79,0	80,0
COMPRIMENTO MANGA	71,0	72,0	73,0	74,0	75,0	76,0	77,0	78,0	79,0	80,0	81,0	82,0	83,0	84,0	85,0
LARGURA PUNHO	13,0	13,5	14,0	14,5	15,0	15,5	16,0	16,5	17,0	17,5	18,0	18,5	19,0	19,5	20,0
ALTURA GOLA	5	5	5	5	5	5	5	5	5	5	5	5	5	5	5

**6.8. DESENHO ILUSTRATIVO DE MEDIDAS DAS COMBATS:**





**GOVERNO DO ESTADO DO ESPÍRITO SANTO**  
**SECRETARIA DE ESTADO DA JUSTIÇA**  
**POLÍCIA PENAL DO ESPÍRITO SANTO**  
**DIRETORIA GERAL**

**7. ENSAIOS PARA O CONJUNTO COMPLETO**

**7.1.** Para habilitação para produção dos produtos descritos, o FABRICANTE deverá apresentar os laudos de desempenho dos parâmetros de matéria prima (ITEM 5) e CERTIFICADO DE APROVAÇÃO COMO EQUIPAMENTO DE PROTEÇÃO INDIVIDUAL (CA) emitido pelo MINISTÉRIO DO TRABALHO E EMPREGO, aprovado para RISCOS MECÂNICOS válidos;

**7.2.** Para habilitação para comercialização dos produtos descritos, o FORNECEDOR DE PRODUTO deverá apresentar dados do FORNECEDOR FABRICANTE HOMOLOGADO de produtos do qual estão comercializando;

**7.3.** A Combat Shirt e Calça Tática devem ser ensaiadas e apresentar os seguintes enquadramentos, a saber:

**7.3.1.** INOCUIDADE: O conjunto deve apresentar os seguintes enquadramentos, a saber:

<b>Ensaio</b>	<b>Requisitos conforme ABNT NBR ISO 13688:2017</b>	<b>Enquadramento</b>
Determinação do pH de tecidos (ISO 3071/2020)	Mín. 3,5 – Máx. 9,5	SIM
Determinação de aminas aromáticas derivadas de azo corantes com e sem extração das fibras <sup>1</sup> (ppm)  (BS EN ISO 14362-1/17)	Não pode ser detectado	SIM

**7.3.2.** Esses parâmetros devem ser comprovados através da apresentação de Relatório Técnico ou Relatório técnico de EPI, original, COM FOTO da COMBAT SHIRT E DA CALÇA OPERACIONAL ensaiados, que apresente os resultados obtidos; este relatório técnico deve ser emitido pelo SENAI, ou entidade similar acreditada pelo INMETRO para realização destes ensaios. O Relatório Técnico deve estar válido.

**7.4. REQUISITOS GERAIS DE DESEMPENHO:** O conjunto deve apresentar os seguintes enquadramentos, a saber:

<b>ENSAIO</b>	<b>REQUISITOS CONFORME ABNT NBR ISO 13688:2017</b>	<b>ENQUADRAMENTO</b>
Alterações dimensionais devido à lavagem (%) (ISO 5077:07)	Varição máxima Tecidos planos: $\pm 3\%$ Malha e não tecidos: $\pm 5\%$	SIM

<b>ENSAIO</b>	<b>REQUISITOS CONFORME ISO 11611:2015</b>	
Resistência a tração (N) (ABNT NBR ISO 13934-1:2016)	Mínimo 600 N	SIM



**GOVERNO DO ESTADO DO ESPÍRITO SANTO**  
**SECRETARIA DE ESTADO DA JUSTIÇA**  
**POLÍCIA PENAL DO ESPÍRITO SANTO**  
**DIRETORIA GERAL**

Resistência ao rasgo (N) <b>(ISO 13937-2:2000)</b>	Sentido A Mínimo 35  Sentido B Mínimo 20	SIM
Resistência ao estouro (kPa) <b>(ISO 13938-1:2019)</b>	Mínimo 200 kPa	SIM

**7.4.1.** Esses parâmetros devem ser comprovados através da apresentação de Relatório(s) Técnico(s) ou Relatório(s) técnico(s) de EPI, original(is), COM FOTO LEGÍVEL da COMBAT SHIRT E DA CALÇA OPERACIONAL ensaiados, que apresente os resultados obtidos; este relatório técnico deve ser emitido pelo SENAI ou entidade similar, acreditada pelo INMETRO. O Relatório Técnico EPI deve estar válido.

**7.5.** Esse(s) Relatório(s) Técnico(s) ou Relatório(s) técnico(s) de EPI deve(m) concluir que a COMBAT SHIRT E DA CALÇA OPERACIONAL encontram-se de acordo com as exigências estabelecidas pelas normas NR-6 do Ministério do Trabalho e Emprego, ISO 11611:2015- contra riscos mecânicos. (CC)

**8. ENSAIOS COMPLEMENTARES PARA O CONJUNTO OPERACIONAL: (CC)**

**8.1.** O Combat Shirt e a Calça Operacional devem ser ensaiados e apresentar os seguintes enquadramentos, a saber:

ENSAIO	Requisitos conforme ABNT NBR ISO 11612:2017	ENQUADRAMENTO
Resistência ao calor a 180±5°C (%) <b>(ISO 17493:2016)</b>	Amostra não pode incendiar ou derreter e nem encolher mais de 5%	SIM
Calor por contato (F) (segundos) <b>(ISO 12127-1:2015)</b>	Temperatura de contato: 250°C	COMBAT SHIRT ≥ 10,0 segundos CALÇA OPERACIONAL ≥ 10,0 segundos

**8.2.** Esses parâmetros devem ser comprovados através da apresentação de Relatório Técnico ou Relatório técnico de EPI, original, COM FOTO LEGÍVEL da COMBAT SHIRT E DA CALÇA OPERACIONAL ensaiados, que apresente os resultados obtidos; este relatório técnico deve ser emitido pelo SENAI ou entidade similar, acreditada pelo INMETRO. O Relatório Técnico EPI deve estar válido.